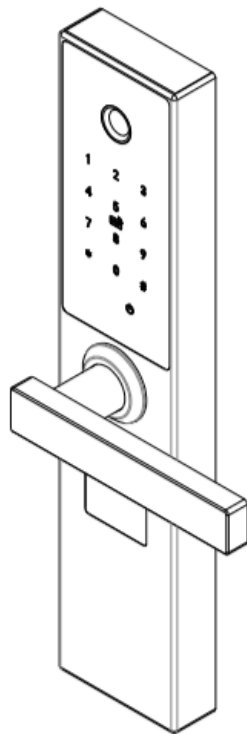




**安联智兴防盗锁（型号 A300）
使用手册(v02)**



感谢您选择安联智兴防盗锁

亲爱的用户

感谢您对我们的信任!

我司是国内首家注重保护个人隐私的企业，是“个人隐私保护”的先行者。我司所生产的产品承诺：技术上不留任何后门、不收集消费者的任何数据，不使用消费者的任何数据。真正做到将数据及安全交到消费者自己的手上。

★在使用本产品前，请您务必仔细阅读使用说明书，并妥善保管。您能成为我们的用户，是我们莫大的荣幸。为了使您尽快掌握智能门锁使用方法，我们特别为您编写了说明书。我们对产品说明书的编写力求全面而简洁，从中您可以获得有关智能门锁的安装步骤及基本使用方法等方面的一些知识。我们强烈建议您在使用本产品之前，务必先仔细阅读，这会有助于您更好地使用智能门锁。如果您未按说明书的要求操作智能门锁而由此引起的任何损失，根据相关规定我司不能承担责任。

★使用说明书仅适用于书中所介绍的智能门锁同型号产品的使用和使用条件及环境要求的说明，不具体表明产品软硬件的实际配置和界面，实际配置请以您所购买的产品及装箱清单为准。本说明书不一定能适用于其它型号和配置的智能门锁，更不一定使用于其他品牌的产品。

★我们已经尽我们最大的努力尽量避免人为的损失，以确保说明书中所提供的信息是正确可靠的，但我们不能完全保证：不会有在印刷之前未曾发现或检查出的差错，以及那些我们无法控制的印刷、装订、分发等环节的疏漏。请您多包涵!


★有时，我们为了提高部件及整机的性能和可靠，可能会对产品的硬件和软件配置作一些调整，这样有可能会造成产品的实际情况与说明书有某些不一致的地方，但这不会实质性地影响您对产品的使用，请您能够谅解。

★除了此纸质说明书，您还可以通过关注我司微信公众号“安智技术”来了解产品的使用方法。

使用说明

一、基本功能

1、密码开锁

数字键盘由 0~9 十个数字、“*”、“#”以及电源键组成。

门锁处在工作模式下，键盘指示灯全亮，按下任意一个数字键，蜂鸣器响一声。“*”号键表示清除之前的输入，然后重新输入，同时蜂鸣器响两声。“#”号键表示输入确认键。输入六位用户密码，按“#”号确认，如果输入用户密码正确，蜂鸣器短鸣一声，指纹 LED 闪一下绿灯，同时开锁成功；如果六位用户密码输入错误，蜂鸣器长鸣一声，指纹 LED 闪一下红色，开锁失败。

门锁处在工作模式下，5 秒钟内无任何操作，门锁自动进入休眠状态，键盘指示灯熄灭，键盘按键无反应，可触摸电源键或指纹接触面唤醒门锁，从休眠模式进入工作模式。

2、指纹开锁

门锁处在工作模式下，指纹头的 LED 灯显示蓝灯，按一下指纹，如果指纹匹配正确，指纹 LED 闪一下绿灯，同时蜂鸣器短鸣一声，同时门锁成功；如果指纹匹配错误，指纹 LED 闪一下红灯，同时蜂鸣器长鸣一声，开锁失败。

门锁处在工作模式下，5 秒钟内无任何操作，门锁自动进入休眠状态，指纹 LED 灯不亮，可触摸电源键或指纹接触面唤醒门锁，从休眠模式进入工作模式。

3、CPU 卡开锁

门锁处在工作模式下，将卡贴近刷卡区域，蜂鸣器短鸣一声，指纹 LED 闪一下绿灯，表示读卡正确，同时开锁成功；如果没有任何反应表示读卡失败或者新卡未注册，开锁失败。

门锁处在工作模式下，5 秒钟内无任何操作，门锁自动进入休眠状态，刷卡无响应。可触摸电源键或指纹接触面唤醒门锁，从休眠模式进入工作模式。

4、休眠唤醒功能

门锁休眠模式下，可触摸电源键或指纹接触面唤醒门锁，从休眠模式进入工作模式。

门锁处在工作模式下，5 秒钟内无任何操作，自动进入休眠模式。

5、机械钥匙开锁

插入机械钥匙旋转 90 度后再按门把手，门锁打开。

机械钥匙拥有开锁的最高权限。

二、基本设置

1、更改管理员密码

用户安装完新锁后，要做的第一件事是更改管理员密码。出厂新锁的管理员密码默认为“12345678”，按“#”号确认。

更改管理员密码流程：输入出厂管理员密码“12345678”，按“#”号确认，指纹显示白灯，输入八位新密码，按“#”号确认，然后重复第一次输入的八位新密码，按“#”号确认，如果蜂鸣器“嘀嘀”两声，表示两次输入的密码一致，更改管理员密码成功，并退出更改管理员密码模式。如果第二次输入八位新密码，按“#”号确认，蜂鸣器长鸣一声，表示两次输入的密码不一致，此时需重新设置密码，重复上述两次输入新密码的步骤，直到连续两次输入的八位新密码一致，更改管理员密码成功。

2、添加指纹、密码和卡

输入设置的八位管理员密码，按“#”号确认，指纹 LED 显示白灯，此时进入添加模式（可添加指纹、用户密码和卡）。

- 添加指纹：在添加模式下，指纹 LED 显示白灯，按一下指纹，LED 闪一下绿灯，同时蜂鸣器短鸣一声，再按一下指纹，LED 闪一下绿灯，同时蜂鸣器“嘀嘀”两声，指纹 LED 变成蓝灯，表示新指纹录入成功。

如果在指纹录入过程中，出现按下指纹，指纹 LED 闪一下红灯，同时蜂鸣器长鸣一声，表示当次录入指纹不成功，需要重新录入。

- 添加用户密码：在添加模式下，指纹 LED 显示白灯，输入六位密码，按“#”号确认，同时蜂鸣器短鸣一声，然后重复输入第一次的六位密码，按“#”号确认，如果蜂鸣器“嘀嘀”两声，指纹 LED 变成蓝灯，表示两次输入的密码相同，并且添加用户密码成功。

如果第二次输入六位密码，按“#”号确认，蜂鸣器长鸣一声，则表示两次输入的密码不一致，此时需重新设置密码，重复上述两次输入密码的步骤，直到连续两次输入的六位密码一致，成功添加用户密码。

- 添加卡：新的 CPU 卡，需要注册方可刷卡有效，否则刷卡无效。在添加模式下，指纹 LED 显示白灯，新卡贴近刷卡区域，听到蜂鸣器“嘀嘀”两声，指纹 LED 变成蓝灯，说明新卡注册成功，否则注册失败。

3、删除指纹、密码和卡

输入新设置的(建议去掉红色字体)八位管理员密码，输入“*#”确认，指纹灯闪烁，此时进入删除模式（可删除指纹、用户密码和卡）。

- 删除指纹：输入“1#”，听到蜂鸣器“嘀嘀”两声，同时指纹 LED 闪一下绿灯，说明本锁录入的指纹全部删除，所有指纹开锁失效。
- 删除密码：输入“2#”，听到蜂鸣器“嘀嘀”两声，同时指纹 LED 闪一下绿灯，说明本锁录入的用户密码全部删除，所有用户密码开锁失效。
- 删除卡：输入“3#”，听到蜂鸣器“嘀嘀”两声，同时指纹 LED 闪一下绿灯，说明本锁录入的 CPU 卡全部删除，所有 CPU 卡开锁失效。如需重新启用 CPU 卡片，需要按上述添加卡步骤重新添加 CPU 卡。

4、恢复出厂设置

输入新设置的八位管理员密码，输入“*#”确认，指纹灯闪烁，此时进入恢复出厂设置模式。

恢复出厂设置：指纹灯闪烁，此时输入“123#”，听到蜂鸣器“嘀嘀”两声，本锁恢复到出厂设置，同时管理员密码恢复为“12345678”。

切记：恢复出厂设置后，此前添加的所有 CPU 卡将永久性失效，不可再添加并成功开锁。

扫描以下二维码，可在线观看安联智兴防盗锁 A300 的操作视频：



三、基本参数

功能模块	名称	参数
按键	管理员密码长度	8 位
	最多可设置管理员密码数	1 个
	用户密码长度	6 位
	最多可设置用户密码数	1 个
指纹	最多可设置指纹数	16 个
	录入次数/每次录指纹	2 次
CPU 卡	最多可添加的卡数	16 张
	刷卡距离	小于 20 毫米
	刷卡响应时间	小于 150 毫秒
供电	电池供电 (6V)	4 节 5 号电池
	电子开锁次数 (4 x 1500mAh)	8,000 次
功耗	最低待机功耗	小于 30 微安 (待机时间超过 10 年)
休眠	无操作自动进入休眠时间	5 秒
使用温度		-40°C ~ 75°C

四、附加说明

1、低电压报警

门锁电池电量低于 20% 的时候，每次开锁成功后，会有低电压报警提示(指纹灯闪烁红灯，同时蜂鸣器发出滴滴滴的响声)，提醒用户更换电池。

2、电子开锁功能禁用条件

电子开锁方式 (指纹、密码和卡) 连续五次开锁失败等异常情况，本锁将禁止所有电子开锁方式，首次禁止时间周期为 30 秒。30 秒后电子开锁方式将重新开启，如果再次连续五次电子开锁失败等异常情况，本锁将再次禁止所有电子开锁方式 此次禁止时间周期为 10 分钟。10 分钟后电子开锁方式再重新开启。

3、上电流程

装上电池，蜂鸣器短鸣一声，表示工作正常。

五、故障说明

现象	原因	排除方法
锁无响应并频繁闪灯	电池耗尽	建议更换新电池
电源键无响应		按指纹头唤醒
指纹头无响应		按电源键唤醒
CPU 卡无响应	卡片已损坏	换另外一张卡
无法读取指纹	①手指皮肤起褶皱 ②指纹采集面不清洁，或有划痕	①使用手指需有稍稍湿润感，令指纹清晰 ②使用不干胶布粘贴采集头表面的脏物

六、注意事项

- 1、由于任何电子产品都存在失效概率，故一定要放一把机械钥匙在户外安全的地方 (如办公室等)，以备电子部分开锁失效时还可以开门。
- 2、当您收到锁后，请尽快亲自启封螺旋钥匙上所配的“钥匙编号卡”，请牢记并妥善保管好此编码，此为您配钥匙时需提供的唯一编码。如您需要多把钥匙，请凭此编码到厂家配制。

七、保修服务

本公司对出售的产品提供终身服务。自购买之日起三年内，公司提供免费保修服务，但不包含任何运费；超过保质期的产品，公司提供收费维修的服务。属于下列情况，不提供免费保修服务：

- 1、人为因素造成损坏，包括非正常工作环境下使用，不按说明书使用等引起的损坏。
- 2、用户私自拆机、自行维修、改装或经非本公事授权单位维修者或因其他不可抗拒因素破坏的。

保修卡	
产品名称：安联智兴防盗锁	产品型号：A300
用户名称：	地 址：
电 话：	购买日期：

经销商:

服务及维修的记录				
维修记录	故障原因	更换零件	维修时间	维修人员
第一次				
第二次				
第三次				

发货清单

序号	名称	数量	备注
1	前覆板部件	1	套
2	后覆板部件	1	套
3	锁体部件	1	个
4	锁芯部件	1	个
5	锁体固定螺丝	4	个
6	锁心固定螺丝	1	个
7	方杆弹簧	2	个
8	前板定位螺杆	2	个
9	方杆	3	对
10	电池盖板	1	个
11	电池盖板螺丝	1	个
12	面板安装螺丝	2	个
13	CPU 卡	2	张
14	开孔图	1	张
15	安装、使用说明书	1	份
16	合格证	1	张

安装说明

特别提醒：

1.1 由于任何电子产品都存在失效概率，故一定要放一把机械钥匙在户外安全的地方（如办公室等），以备电子部分开锁失效时还可以开门。

1.2 安装锁门时，方柱一定要安装到位，如果短了会造成门把手会失效。

1. 用户须知

1.1 指纹锁是一种高新技术产品，其应用环境对门锁的正常使用有着很大影响，尤其是灰尘和空气中的腐蚀性物质。所以建议您在装修时保护好门锁，做好防水、防尘和防撞保护。

1.2 门锁安装质量的好坏直接影响到门锁的正常使用，建议您选择正规的专业人员进行安装，并按照公司提供的安装标准进行操作；如您自行安装门锁，请保护好相关的固封标志，以免造成保修时的麻烦（私自破坏固封标志，公司不负责保修）

1.3 门锁安装调试合格后，请您在第一时间修改管理信息，登记开锁指纹、密码和 CPU 卡，并妥善保管好机械备用钥匙。在输入管理密码和开锁密码时，请尽量设置自己熟悉易记的 6 位数字，以防忘记密码，同时密码切不可外泄，以防止不法分子有可乘之机。

1.4 当听到低电压报警后，请及时更换电池。安装电池时切记勿把电池正负极装反，否则会造成短路，烧坏电池盒和线路板。

1.5 密码屏属于玻璃易碎物品，勿大力施压、敲击或用硬物接触，以免损坏屏幕。在日常使用中，请保持指纹采集区的清洁。

2. 安装条件

2.1 防盗门，木门，防火门（按开孔图尺寸开孔安装）

2.2 门厚要求：最小范围 40mm，最大范围 110mm。门厚超过 110mm 的门需要定制配件。

2.3 开门方向确认方法

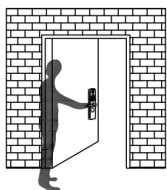
①左（内推）开门：人站在门外面，面对门，门的合页在左手边，往室内推才能开门；

②右（内推）开门：人站在门外面，面对门，门的合页在右手边，往室内推才能开门；

③左（外拉）开门：人站在门外面，面对门，门的合页在左手边，往室外拉才能开门；

④右（外拉）开门：人站在门外面，面对门，门的合页在右手边，往室外拉才能开门。

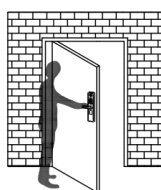
左内开门



右内开门



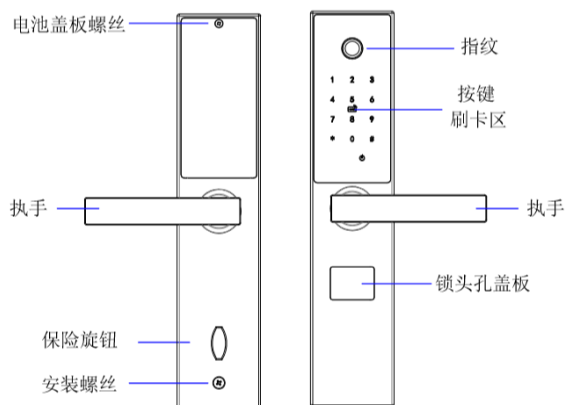
左外开门



右外开门



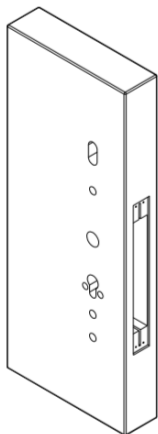
3. 部件名称



4. 安装步骤

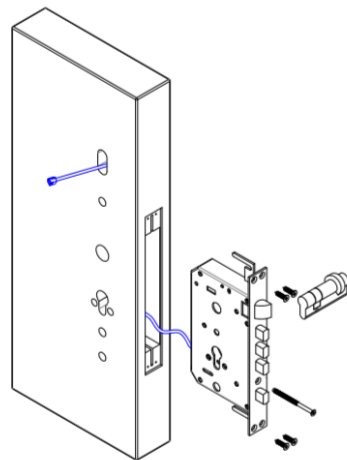
4.1 开孔及开槽

- ①在门内，外面两面离地 1.1 米处画一条开孔中心线；
- ②对折开孔图，将开孔图的把手中心线与门上的中心线对齐，按开孔图要求将门正面和侧面的开孔线画好；
- ③开孔：按照开孔图要求开好孔；
- ④开槽：按照开孔图要求开好槽；
- ⑤清理孔内和槽内的杂物。



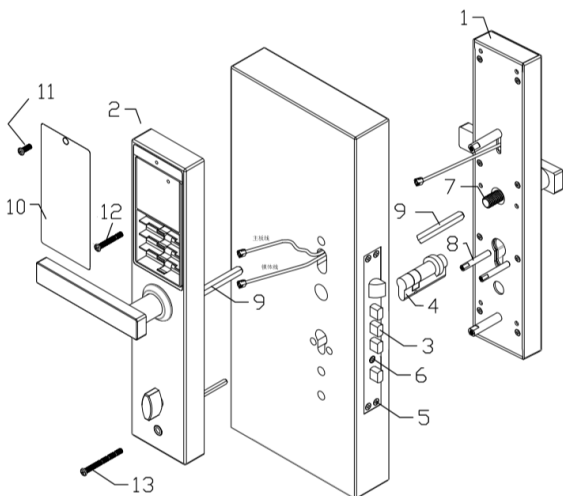
4.2 安装锁体

- ①确定锁体左右开门一致,锁体换向；
- ②将锁体装到开好孔的门中，注意挂好天地杆，将锁体电线从外门板孔中引过；
- ③用四颗螺钉将锁体紧定；
- ④将锁芯从门外插入到锁头孔内，并从锁体面板上插螺丝把锁芯上紧固定。



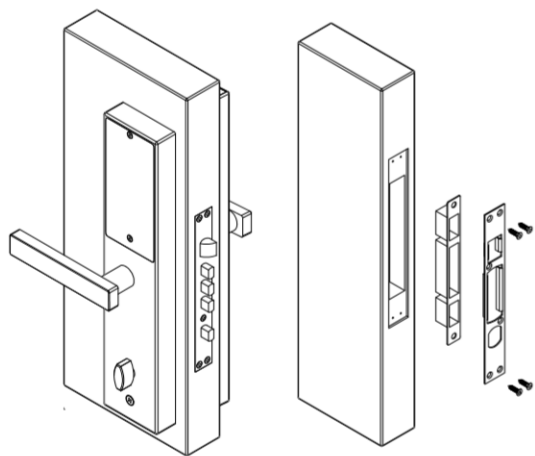
4.3 安装前面板组件

- ①在配件中取出螺套，装入到前底板螺柱上；
- ②将方杆弹簧插入前面板把手孔内，再插入方杆，根据门厚度的实际情况选择不同长度的方杆。请注意方柱一定要安装到位，如果短了会造成门把手失效。



4.4 安装后面板组件

- ①将其后面板的各个端口与前面板各个端口对接，并把线藏在面板内；
- ②将后把手装入弹簧后，后面板的把手孔对准方杆插入锁体方孔内，旋钮转动条也在同时插入锁体保险舌孔内；
- ③用二颗螺丝将后后面板组件固定；
- ④装上电池（4节5号电池），盖上池盖，上紧螺丝。



4.5 根据成锁的高度开扣板安装孔

- ①将其扣盒，扣板固定在门框上；
- ②用四颗螺丝将后面板组件固定。

4.6 安装完毕后调试

- ①检查执手上下左右转动是否灵活无阻卡；
- ②检查锁头，插入锁匙转动顺畅灵活；
- ③电子部分按门锁操作检测开锁功能；
- ④安装完毕后，请保管好钥匙。

5. 门锁保护

- ①建议在室内装修完毕后，再安装门锁，以免造成门锁损坏；
- ②门锁表面不可用天那水、酒精等强力清洗物质清洗，以免损坏表面；
- ③门锁正式使用前应保护好门锁；
- ④禁止用异物非法操作，以免损坏门锁。

6. 门锁系统操作说明

- ①装入电池时，请注意电池的方向，否则造成电子电路损坏不能正常工作；
- ②当出现低压报警提示时，应及时更换电池，以免因电池耗尽带来不便。

安智技术服务（深圳）有限公司
客服电话：400-005-8081

微信公众号：

